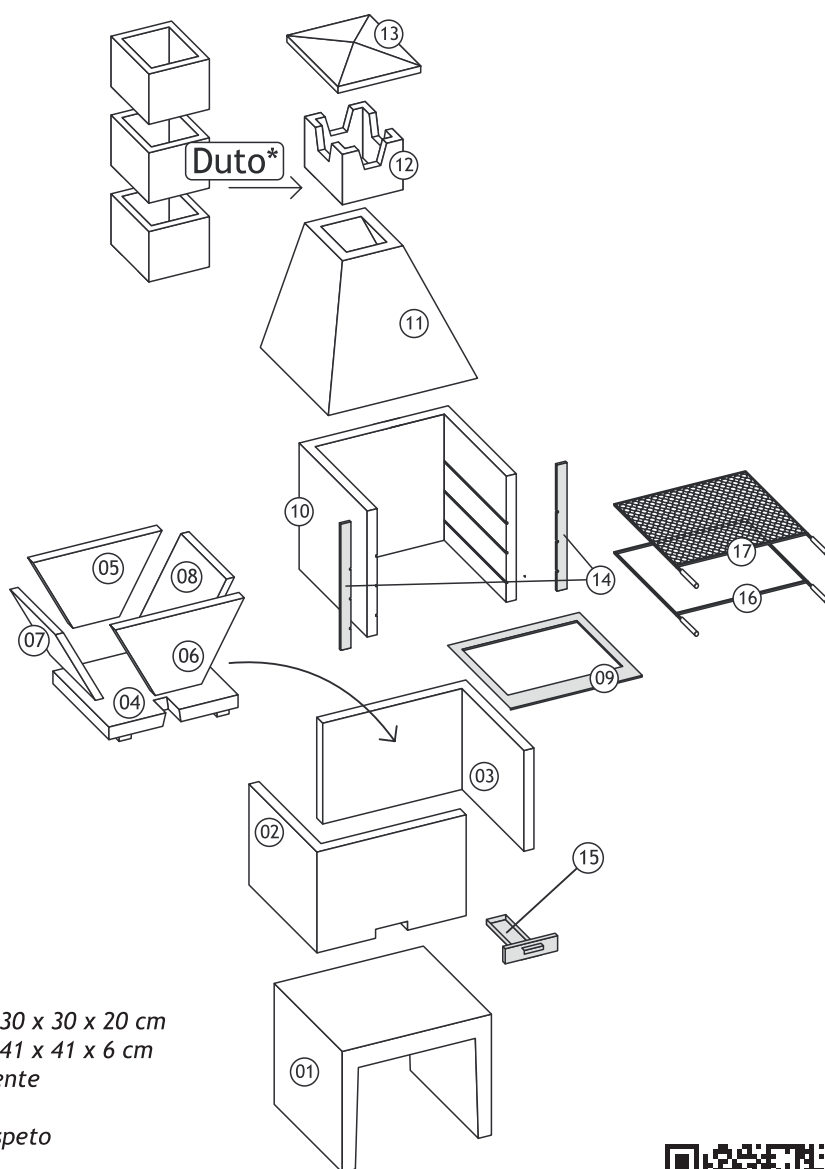
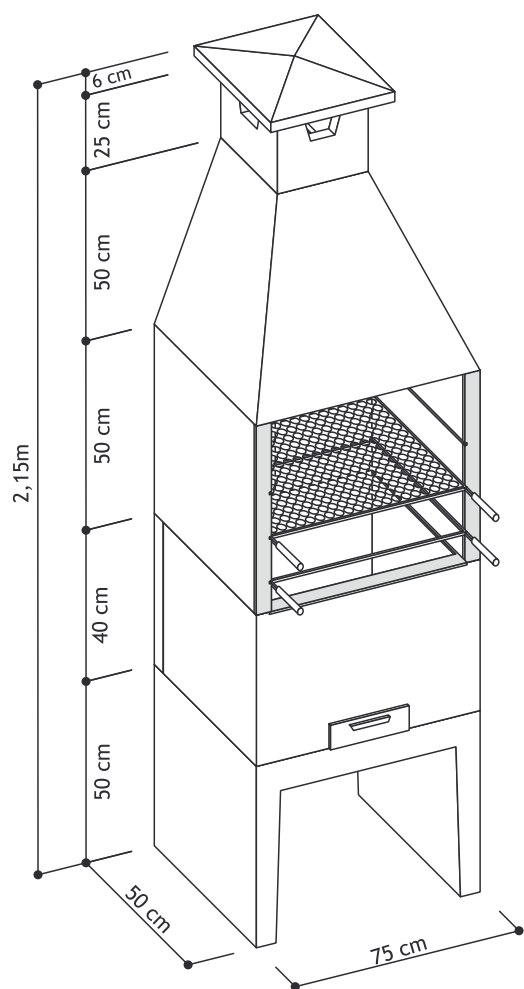


Parabéns! Você adquiriu um produto fabricado com matérias-primas de qualidade e métodos produtivos modernos e inovadores realizados por profissionais que buscam a excelência em suas atividades. Materiais que resistem a temperaturas altas formam as peças que compõe o produto, com destaque ao refratário e à argila expandida, que proporcionam aquecimento térmico adequado para o preparo de alimentos mais rápidos e saborosos.

### VISÃO GERAL

Ideal para aparelhos giratórios de 4 e 5 espetos.  
Capacidade para atender:

4 espetos de 10 a 25 pessoas  
5 espetos de 15 a 30 pessoas



- 01 - Pé
- 02 - L Esquerdo Braseiro
- 03 - L Direito Braseiro
- 04 - Base Refratária
- 05 - Placa Refratária Traseira
- 06 - Placa Refratária Frontal
- 07 - Placa Refratária Esquerda
- 08 - Placa Refratária Direita
- 09 - Protetor Gordura
- 10 - Pré-Coifa

- 11 - Coifa
- 12 - Castelo 30 x 30 x 20 cm
- 13 - Chapéu 41 x 41 x 6 cm
- 14 - Jogo Frente
- 15 - Gaveta
- 16 - Porta-Espeto
- 17 - Grelha
- Duto\* 30 x 30 x 20 cm

**Aço Inox Tipo AISI 430.**

As especificações estão sujeitas a alterações sem comunicação prévia.



\*Peça vendida separadamente.

# Churrasqueira

## MANUAL DE MONTAGEM



### Orientações Iniciais:

A montagem deste produto deve ser realizada em solo nivelado, em área devidamente protegida contra chuvas e umidades excessivas. A instalação em área desprotegida não é recomendada nem garantida pelo fabricante.

A sobreposição das peças é suficiente para a formação adequada e segura do produto. O pé da churrasqueira não deve ser fixado ou “colado” no solo. Os espaços de até dois milímetros eventualmente presentes entre as peças não devem ser preenchidos com massas para que o comportamento normal de dilatação e retração, causado pelo aquecimento e resfriamento, ocorra sem prejuízos estruturais e estéticos ao conjunto. Espaços maiores entre peças devem ser preenchidos com argamassa flexível tipo AC-III. As placas refratárias não devem ser assentadas no interior do braseiro (não há necessidade de instalação de placas refratárias nos modelos que possuem braseiro refratário).

Variação na cor do produto pode ocorrer devido ao mesmo ser produzido com matérias-primas naturais.

Revestimentos com tijolos, pedras, madeiras, placas cimentícias, cerâmicas, texturas ou pinturas podem ser realizados após os aquecimentos iniciais serem finalizados de acordo com as orientações descritas neste manual. Consulte nosso website para orientações de pintura e aplicação de textura. Argamassa flexível tipo AC-III deve ser utilizada para que o comportamento normal de dilatação e retração ocorra sem prejuízos estéticos ao produto. Massas refratárias ou tipos diferentes de massas não devem ser utilizados porque eles são rígidos e podem apresentar fissuras ou trincas decorrentes das temperaturas altas previstas ao conjunto. Ainda antes da aplicação do revestimento, recomenda-se a realização de testes de encaixe e deslize da grelha nos três níveis de canaletas para garantir que as peças que formam a pré-coifa estejam devidamente alinhadas.

Dutos prolongadores com medidas (LxPxA) 30 x 30 x 20 cm devem ser utilizados para extensão da chaminé até 80 cm acima do ponto mais alto do telhado, considerando que o produto suporta estruturalmente o máximo de sete unidades ou 100 Kg. Sugere-se que estes dutos sejam fixados uns aos outros com argamassa flexível tipo AC-III. Estes dutos podem ser substituídos por dutos 30 x 30 x 60 cm (máximo de duas unidades ou 100 Kg), 30 x 30 x 50 cm Estilo (máximo de três unidades ou 100 Kg) ou dutos metálicos quadrados ou redondos com oito polegadas de diâmetro havendo opção estética ou necessidade em decorrência do peso máximo definido ao conjunto. Registra-se que estas medidas são consideradas mínimas para a expelição adequada da fumaça gerada durante a utilização do produto.

### Aquecimentos Iniciais:

Os aquecimentos iniciais podem ser realizados em seguida à montagem havendo instalação sem necessidade de uso da argamassa.

Havendo necessidade, os aquecimentos devem ser iniciados dois dias após a montagem. Carvão é o combustível recomendado neste processo.

Lenha especial substitui carvão após a conclusão das etapas abaixo, nas quais há uma relação entre a quantidade necessária ao aquecimento e a preparação ao uso do produto. Carvão ou lenha deve ser colocado somente sobre a base refratária.

Dia	Aquecimento	Quantidade Combustível
		Churrasqueiras Modelos Diversos
1	Primeiro	500 g carvão
1	Segundo	500 g carvão
1	Terceiro	500 g carvão
2	Quarto	500 g carvão
2	Quinto	1 kg carvão
2	Sexto	1 kg carvão
3	Sétimo	1 kg carvão
3	Oitavo	1,5 kg carvão
3	Nono	2 kg carvão
4	Décimo	2 kg carvão
4	Décimo Primeiro	2 kg carvão
4	Décimo Segundo	2,5 kg carvão
5	Décimo Terceiro	2,5 kg carvão
5	Décimo Quarto	3 kg carvão
5	Décimo Quinto	3 kg carvão

O fogo deve ser ateado e as chamas e brasas devem apagar-se naturalmente, com intervalo de três horas entre os aquecimentos. Água ou outros produtos líquidos ou gasosos não devem ser utilizados para aumento ou contenção do fogo para que o produto não seja eventualmente danificado nem pessoas sejam feridas.

Observação: Uma fissura pequena e estruturalmente irrelevante pode surgir na face dianteira e superior do pé, na região abaixo da gaveta coletora de cinzas, decorrente do calor gerado pelo aquecimento do produto que avança através da gaveta. As peças que suportam o peso do produto são fabricadas com armações metálicas em seu interior para minimizar significativamente os riscos de danos estruturais.

Este produto é fabricado com materiais que apresentam características refratárias. Ele, portanto, em situações potenciais extremas, atinge temperaturas altas que podem ferir pessoas e incendiar objetos. Recomenda-se atenção e cuidado aos usuários.